

3.3 Magneettikenttämittauksia

Johdanto: Hallin ilmiö

Yhdysvaltalainen Edwin H. Hall (1855 - 1938) tutki mm. aineiden sähköjohtavuutta ja löysi menetelmän, jolla hän pystyi mittaamaan virrankuljettajien nopeutta aineissa. Hän asetti levyn muotoisen virtajohtimen kohtisuorasti homogeeniseen magneettikenttään ja havaitsi, että johdin polarisoituu kohtisuorasti sekä magneettikenttää että sähkövirran kulkusuuntaa vastaan. Johtimen reunojen välille syntyy mitattava jännite, jota sanotaan Hallin jännitteeksi U_H .

Tutkimuksen mukaan jännitteen suuruus riippuu magneettivuon tiheydestä, virrankuljettajien tiheydestä ja nopeudesta aineessa. Hall havaitsi ilmiön vuonna 1879. Tämä ns. Hallin ilmiö tekee mahdolliseksi mm. tutkia eri materiaalien, kuten metallien, puolijohdeiden ja kaasujen sähköjohtavuuteen vaikuttavia tekijöitä, virrankuljettajien nopeutta ja tiheyttä aineissa ja mitata magneettivuon tiheyttä. Hallin ilmiöön perustuvat monet hyvin herkäät lämpö- ja painemittarit, säteilyn ilmaisimet ja virta-anturit.

Hallin jännite

Kuva esittää magneettikentässä olevaa Hallin levyä, jossa tapahtuvaa ilmiötä tutkitaan. Levyn mitat ovat a , b ja d . Sähkövirran I ja magneettivuon tiheyden \vec{B} suunnat on merkitty kuvaan. Virrankuljettajiin vaikuttava magneettinen voima on

$$\vec{F}_B = q\vec{v} \times \vec{B}$$

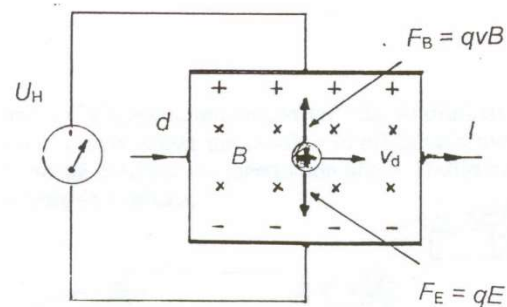
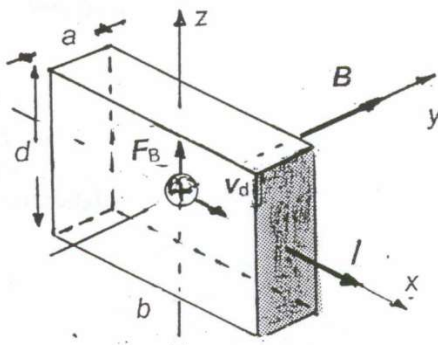
Sen suuruus on

$$F_B = qvB$$

ja suunta kuvassa ylöspäin. Kun levy polarisoituu, siihen syntyy sähkökenttä \vec{E} . Se vaikuttaa virrankuljettajiin voimalla

$$\vec{F}_E = q\vec{E}$$

suunta kuvassa alaspäin.



Kuva 1. Magneettikentässä oleva Hallin levy.

Virrankuljettajat liikkuvat magneettikentässä ja sähkökentässä suoraan, kun

$$F_B = F_E \quad \text{eli} \\ qv_d B = qE.$$

Nyt levyn reunojen välinen jännite U on

$$U = Ed = v_d B d$$

Virrankuljettajien tiheys (kpl/tilavuusyksikkö) levyssä on

$$n = \frac{I}{qv_d A},$$

missä A on levyn poikkipinta-ala ($A = a \cdot d$).

Hallin jännite, joka voidaan siis mitata, on siis

$$U_H = \frac{IB}{nqa}.$$

Usein merkitään,

$$R_H = \frac{1}{nq},$$

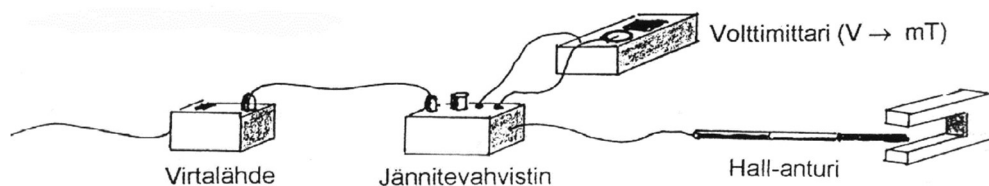
jolloin Hallin jännite on

$$U_H = \frac{R_H IB}{a},$$

missä R_H on niin sanottu Hallin kerroin.

Metalleissa elektronien nopeus v_d on noin 1 mm/s, puolijohteissa paljon suurempi, noin 0,3 m/s. Johdeliuskaan syntyvä Hallin jännite on hyvin pieni, 20 – 30 μV , ja puolijohteisiin esim. germanium- ja piilevyyn, muutamia millivolteja.

Työssä mitataan Hall-antureilla erilaisia magneettikenttiä. Käytettävissä on kaksi erilaista Hall-anturia: tangentialinen ja aksiaalinen. Kytke jännitevahvistimeen sen oma virtalähde, volttimittari ja Hall-anturi oheisen kuvan mukaisesti.



Kuva 2. Magneettikenttien mittaus Hall-anturilla.

Hall-anturit on kalibroitu siten, että volttimittarin näytössä 1 voltti vastaa 1 milliteslaa, siis $1 \text{ V} = 1 \text{ mT}$. Valitse jännitevahvistimesta mittausalue 3 mT ja volttimittarista tasajännitealue. Tällä kytkennällä mitataan magneettivuon tiheys.

Hallin anturin tulee olla kohtisuorassa magneettikenttää vastaan.

Jos kytket anturit Phyboxiin tulee anturit kalibroida näyttämään magneettivuon tiheyttä. Seuraavassa taulukossa 1 on esitetty magneettivuon tiheyksien arvoja erilaisille kappaleille.

Tarkista mittarin näyttämä esim. 300 kierroksen käämin avulla käyttämällä oheisia sähkövirran arvoja. Mittaa mahdollisimman kaukana virtalähteistä tai muista magneettikentistä, jotka voivat aiheuttaa häiriöitä.

Taulukko 1.

Kohde	B / mT
300 kierroksen käämi, rautasydän, 0,5 A virta, etäisyys 1,0 cm	3,7
300 kierroksen käämi, rautasydän, 1 A virta, etäisyys 1,0 cm	6,9
300 kierroksen käämi, rautasydän, 2 A virta, etäisyys 1,0 cm	13,5
300 kierroksen käämi, rautasydän, 3 A virta, etäisyys 1,0 cm	19,6
Faradayn häkki (anturi folion tai metalliverkon sisällä)	0
Tavallinen tankomagneetti, etäisyys noin 5 mm	20

A. Maan magneettikenttä

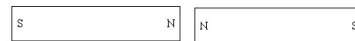
- Määritetään maan magneettikentän kenttäviivojen suunta kiertämällä magneettikenttä-anturin lapaa eri asentoihin.
- Magneettivuon tiheys on suurin silloin, kun lapa on kohtisuorassa kenttäviivoja vastaan.
- Arvioidaan kulma, jonka lapa muodostaa vaakatason kanssa.
- Inkliinaatiokulmaksi sanotaan vaakatason ja magneettikentän voimaviivojen välistä kulmaa.

B. Kestomagneettien magneettikenttä

- Missä kohtaa kestopomagneetin magneettivuon tiheys on suurin ja missä pienin



- Tutkitaan kahden sauvamagneetin muodostamaa kenttää, kun ne on aseteltu kuvan mukaisella tavalla.



- U-magneetin magneettikenttä eri kohdissa, erityisesti sakaroiden välissä.

C. Käämin magneettikenttä

- Kytetään käämi (esim. 300 kierrosta) tasavirtalähteeseen ja tutkitaan käämin aiheuttamaa magneettikenttää ja verrataan sitä sauvamagneetin kenttään.
- Miten käämin magneettikenttä muuttuu, kun virtaa suurennetaan/pienennetään?
- Miten rautasydämen laittaminen käämin sisälle vaikuttaa magneettikentän suuruuteen?

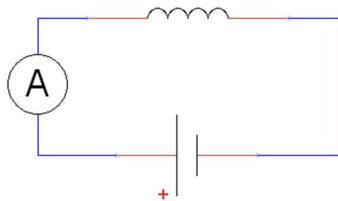
D. Suoran virtajohtimen magneettikenttä

- Kuparijohtoon otetaan jännitelähteestä mahdollisimman suuri tasavirta.
- Anturi viedään mahdollisimman lähelle kuparijohtoa.
- Siirretään millimetrin välein anturia kauemmaksi ja taulukoidaan etäisyyttä vastaava magneettivuon tiheyden arvo. Piirretään kuvaaja (r, B) -koordinaatistoon.
- Millainen riippuvuus on etäisyyden ja magneettivuontiheyden välillä?
- **Jos mittaus ei onnistu suoralla johtimella, voit käyttää käämiä tai kestopagneettia.**

r [mm]											
B [mT]											

E. Käämin magneettikenttä

- Mitataan magneettikenttäanturilla käämin syntyvän magneettivuon tiheyden suuruutta käämissä kulkevan sähkövirran funktiona.
- Tutkitaan myös rautasydämen vaikutusta käämissä syntyvän magneettivuon tiheyden suuruuteen.
- **Tee mittaukset mahdollisimman kaukana virtalähteistä. Näiden aiheuttamat magneettikentät saattavat vaikuttaa mittaustuloksiin.**
- Kytke käämi (1200 kierrosta) ja virtamittari sarjaan säädettävään tasavirtalähteeseen.



- Sijoita magneettikenttäanturi käämin suulle.
- Anturin tulee olla kohtisuorassa magneettikenttää vastaan.
- Mittaa eri sähkövirran arvoja vastaavat magneettivuon tiheyden arvot.
- **Älä ylitä käämin sähkövirran kestoa!**
- Merkitse saadut arvot taulukkoon.
- Laita käämiin rautasydän ja toista mittaukset.
- Huom. mittaa magneettivuon tiheys rautasydämen päästä.
- Piirrä kuvaajat samaan (I, B) -koordinaatistoon ja pohdi rautasydämen vaikutusta käämin magneettikenttään.
- Voit myös toistaa mittaukset laittamalla käämiin myös muita aineita esim. kupari/alumiini.

Käämi ilman rautasydäntä

I [A]								
B [mT]								

Käämi ja rautasydän

I [A]								
B [mT]								

F. Suoran virtajohtimen magneettikenttä

- Vaihda käämin paikalle suora virtajohdin.
- Muuta johtimessa kulkevan virran suuruutta ja mittaa kutakin virtaa vastaava magneettivuon tiheys.
- Mittaa anturin etäisyys johtimesta. Mittaus kannattaa tehdä lyhyellä etäisyydellä johtimesta.
- Piirrä kuvaaja (I, B) –koordinaatistoon.
- Vertaa kuvaajasta saatuja arvoja laskettuihin arvoihin.
- Määritä tyhjiön permeabiliteetti kuvaajan kulmakertoimen avulla.

I [A]								
B [mT]								

Anturin etäisyys johtimesta, $r =$ cm

- Magneettivuon tiheys etäisyydellä r johtimesta on

$$B = \frac{\mu_0}{2\pi r} I$$

- Kuvaajan fysikaalinen kulmakerroin on

$$\frac{\Delta B}{\Delta I} = \frac{\mu_0}{2\pi r},$$

josta ratkaistaan μ_0 ja verrataan saatua arvoa kirjallisuudesta saatavaan arvoon.

- Valitse kuvaajalta virran arvoa vastaava magneettivuon tiheyden arvo ja vertaa sitä laskettuun arvoon.
- Määritä kulmakertoimen avulla tyhjiön permeabiliteetti.

G. Pitkän käämin magneettikenttä

- Vaihda johtimen paikalle pitkä käämi.
- Aseta magneettikenttäanturi käämin keskelle (sisäpuolelle).
- Mittaa taas sähkövirtaa vastaava magneettivuon tiheyden arvo ja kirjaa tulokset taulukkoon.
- Mittaa myös käämin pituus ja johdinkierrosten lukumäärä.
- Piirrä kuvaaja (I, B) –koordinaatistoon.
- Vertaa mitattua arvoa laskettuun arvoon.
- Määritä kuvaajan avulla tyhjiön permeabiliteetti ja vertaa sitä kirjallisuudesta saatuun arvoon.

I [A]								
B [mT]								

Käämin pituus $l =$ cm.

Johdinkierrosten lukumäärä $N =$ kpl

Magneettivuon tiheys pitkän käämin sisällä on

$$B = N \frac{\mu_0}{l} I$$

Kuvaajan fysikaalinen kulmakerroin

$$\frac{\Delta B}{\Delta I} = N \frac{\mu_0}{l}.$$

- Valitse kuvaajalta virran arvo vastaava magneettivuon tiheyden arvo ja vertaa sitä laskettuun arvoon.
- Määritä kulmakertoimen avulla tyhjiön permeabiliteetti.